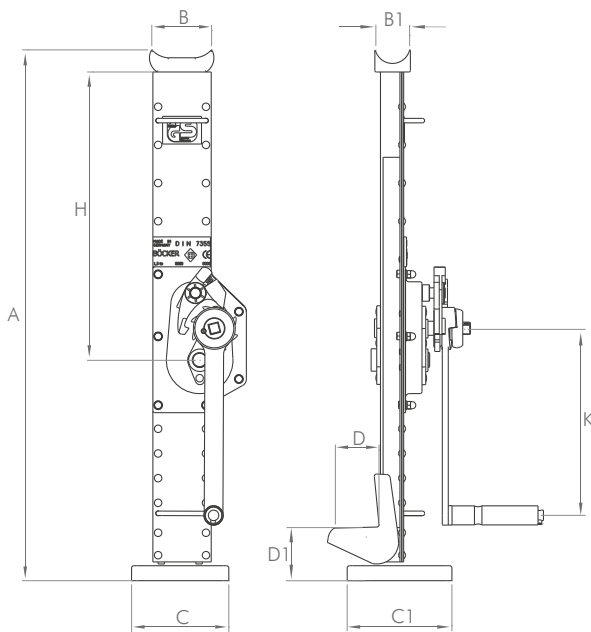




STAHLWINDEN

STAHLWINDE – DIN 7355 mit Sicherheits-, Sicherheits-Ratschen- oder Druckrollen-Sicherheitskurbel erhältlich



- ✓ gefertigt nach DIN 7355
- ✓ Lastdruckbremse
- ✓ Kurbel um 360° drehbar
- ✓ Kurbelgriff um 90° klappbar
- ✓ massive Bodenplatte

Unsere Stahlwinden sind nach DIN 7355 ausgestattet mit hebendem Gehäuse, fester Klaue, einer schrägverzahnten Zahnstange und verschiedensten Handkurbeln. Für einen schnellen und sicheren Transport ist am Gehäuse der Winde ein Tragegriff angebracht. Die Stahlwinde findet Ihren Einsatz im Werkzeug- und Maschinenhandel, Baugewerbe, auf Schiffswerften, in Landwirtschaft und Werkstätten.

Selbstverständlich fertigen wir auch Stahlwinden in verlängerter Bauhöhe von 800 mm, 900 mm und 1000 mm mit einer Hubkraft von 1,5 t bis 5,0 t.

Artikel-Nr.	Hubkraft in t	Kurbelkraft in daN	Hub (H) in mm	Abmessungen in mm									Gewicht in kg
				A min	A max	B	B1	C	C1	D	D1	K	
Winde mit Sicherheitskurbel (Siku)													
101.015-0350	1,5	28	350	725	1075	80	40	130	140	60	70	250	13
101.030-0350	3,0	28	350	725	1075	85	55	130	140	65	80	250	20
101.050-0350	5,0	28	350	725	1075	95	55	150	170	70	80	250	27
101.075-0350	7,5	28	350	725	1075	95	55	150	170	70	80	250	29
101.100-0400	10,0	56	400	800	1200	125	65	150	170	80	90	300	42
Winde mit Sicherheits-Ratschenkurbel (Raku)													
201.015-0350	1,5	28	350	725	1075	80	40	130	140	60	70	250	13
201.030-0350	3,0	28	350	725	1075	85	55	130	140	65	80	250	20
201.050-0350	5,0	28	350	725	1075	95	55	150	170	70	80	250	27
201.075-0350	7,5	28	350	725	1075	95	55	150	170	70	80	250	29
201.100-0400	10,0	56	400	800	1200	125	65	150	170	80	90	300	42
Winde mit Druckrollen-Sicherheitskurbel (DSK)													
301.015-0350	1,5	28	350	725	1075	80	40	130	140	60	70	250	13
301.030-0350	3,0	28	350	725	1075	85	55	130	140	65	80	250	20
301.050-0350	5,0	28	350	725	1075	95	55	150	170	70	80	250	27



Winde mit Sicherheitskurbel
(101.015-0350)